

CC100



Performance
Robustesse

Efficiency
Solidity

Espresso • Tall Cup



CC100

Fiabilité, tolérance
Reliability, flexibility



🇫🇷 **CONTI** lance une nouvelle gamme appelée **CC100**. Celle-ci a été pensée pour répondre à un grand nombre d'utilisateurs et garantir à ces derniers une qualité **d'extraction café optimale**. Le couple **performance / économie** assure une rentabilité à très court terme.

☞ La **robustesse** de cette machine tout en métal et la **facilité de maintenance**, associées aux dernières technologies, en fait un produit très compétitif.

☞ L'un de ses principaux atouts est son **ergonomie** : Une **large zone de travail** et une **grande tolérance de réglage** en font une machine **simple et facile** pour fournir « à coup sûr » un café de qualité.

☞ La gestion de la température par sonde, affichée sur un **display** en option, contrôlée par **PID** sur un système de thermosiphon permet de réaliser toutes les spécialités de café avec une **stabilité thermique garantie**.

☞ Cette machine **modulable** passe par des versions de **1 à 3 Gp.**, disponible également en **Tall Cup** pouvant accueillir des gobelets **jusqu'à 148 mm**.

🇬🇧 **CONTI** is launching the **CC100** range, conceived to meet the requests of a large number of customers and to assure them **reliability** and **optimal coffee extraction**. The association **performance / economy** as leitmotiv is granting an excellent short-term profitability.

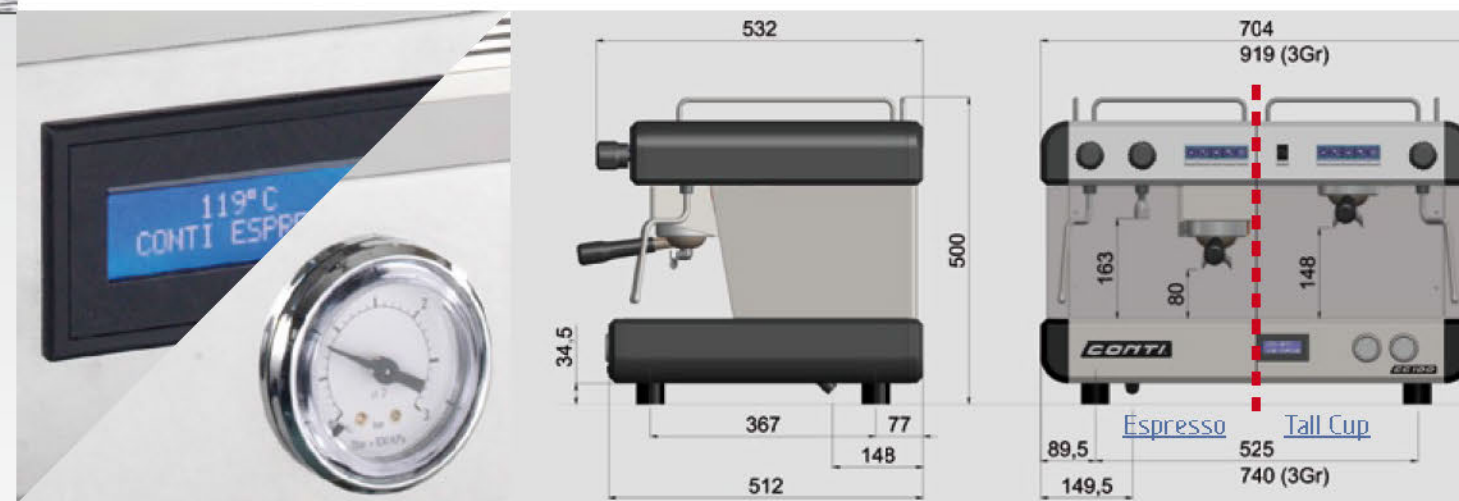
☞ **Easy maintenance** associated with the latest technology, the **solidity** of the casing and frame manufactured in metal, ensure the competitiveness of the **CC100**.

☞ The **ergonomic design** with a **large operating area** and the **setting tolerances** are the main assets to constantly delivers a quality espresso.

☞ The temperature control by probe, shown on an optional **display** and adjusted by **PID** on the thermosiphon system, allows to deliver all coffee specialties with guaranteed **thermal stability**.

☞ **Modular**, with version from 1 to 3 groups, the **CC100** is available in Espresso or Tall Cup for large-size cups until **148 mm** high.

GRUPE	Largeur Width	Hauteur Height	Profondeur Depth	Chaudière Boiler	Puissance Power	Tension Voltage
1	400 mm	500 mm	512 mm	5 L	2500 W	230 V
2	704 mm	500 mm	512 mm	11 L	3600 W	230 V
3	919 mm	500 mm	512 mm	18 L	4700 W	230 V
					6000 W	380 V



🇫🇷 Caractéristiques Techniques

- ☞ Excellent rapport qualité prix
- ☞ Capacité 2-3 Kg par jour (exp. restauration, hôtellerie, vente à emporter)
- ☞ Pré-infusion des cycles Espresso une et deux tasses
- ☞ Possibilité kit solo (option) stand mobile foire, événementielle
- ☞ Adaptable aux pods (option) avec porte filtres et douchettes spécifiques
- ☞ Nettoyage automatique des groupes
- ☞ Mode Éco.

🇬🇧 Technical features

- ☞ Excellent Quality at a low price
- ☞ Consumption 2-3 Kg coffee per day (restaurants, takeaway, sandwich shops)
- ☞ Pre-infusion available on Espresso and double espresso
- ☞ Solo kit for freestanding version (option) to plug into water tank
- ☞ Adaptable to pods system ESE (option) with modified filter holder and sprinkler
- ☞ Automatic coffee group cleaning
- ☞ Eco Mode.



1 groupe

Espresso



2 groupes

Tall Cup / Espresso Display



3 groupes

Espresso

COULEURS • COLORS

Noir • Black

Rouge • Red

Blanc • White

CONTACT

AMERICAN SELECT FOODS, INC
(bestbuyespesso.com)

11940 Goldring Rd.#E
Arcadia, CA 91006
(626)359-2220
(888)942-6684

americalselectfoods@gmail.com



WWW.BESTBUYESPRESSO.COM



CONTI Espresso Machines Authorized Distributor